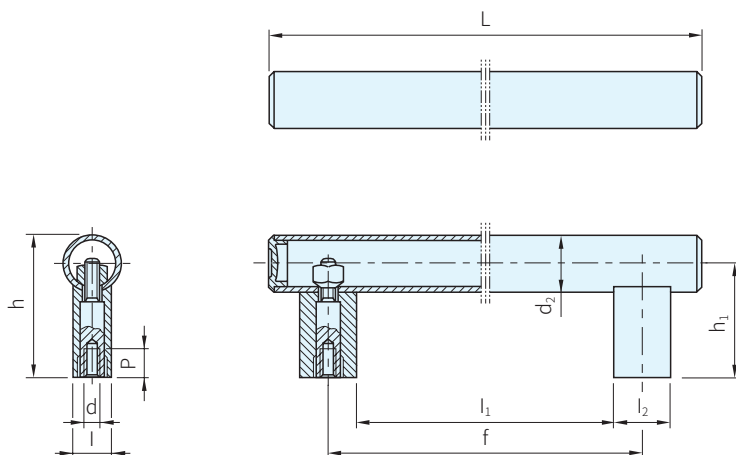




工業型				易清潔型		
M.1066 BM				M.1066 BM-CLEAN		
名稱	材質	處理	顏色	材質	處理	顏色
取手	鋁合金	塗裝	黑	鋁合金	塗裝	白
取手座	PA	-	黑	-	-	白
管塞頭		-	黑	-	-	白



黑色 品號	白色 品號	L	f	h	l	l <sub>1</sub>	l <sub>2</sub>	h <sub>1</sub>	d <sub>2</sub>	d	P	F <sub>2</sub> (N)	
												最大容許荷重	最大破壞荷重
M.1066BM-010	M.1066BM-CLEAN-110	265	200±1	75	18	170	30	60	30	M8	15	4400	6500
M.1066BM-020	M.1066BM-CLEAN-120	315	250±1			220						3500	6000
M.1066BM-030	M.1066BM-CLEAN-130	365	300±1			270						3300	5700
-	M.1066BM-CLEAN-140	415	350±1			320						3300	5700
M.1066BM-050	M.1066BM-CLEAN-150	465	400±1			370						2400	4500
M.1066BM-060	M.1066BM-CLEAN-160	565	500±1			470						1500	3800
M.1066BM-070	M.1066BM-CLEAN-170	665	600±1			570						880	3200

**WA) 注意**

- 取手長度超過700mm，歡迎洽詢
- 1N=0.101972kgf

訂貨：  交期：  天

M.1066BM-010

**■ 提起的可能荷重**

F<sub>2</sub>是通常作業條件下，重物上提時的破壞平均值

